

DIRECTIVES D'INSTALLATION

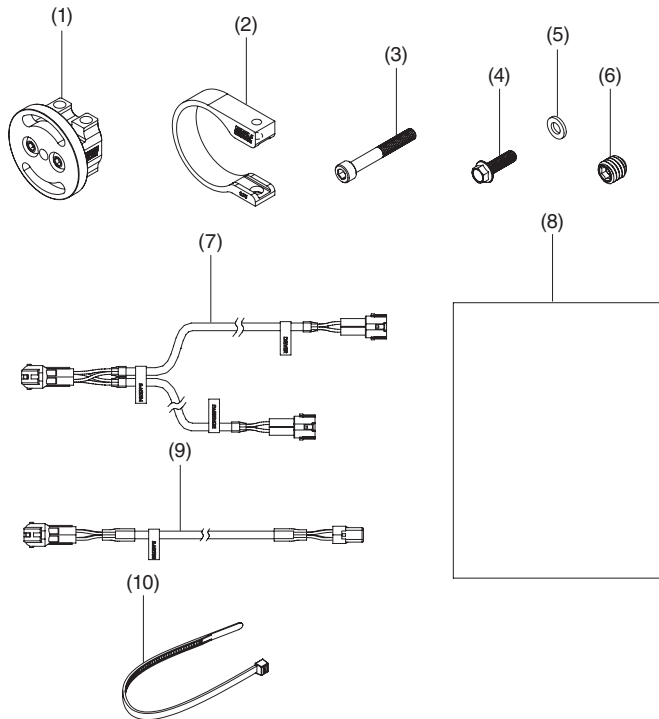
Accessoire
**TROUSSE DE MONTAGE DE
HAUT-PARLEURS ARRIÈRE**
Numéro de pièce
0SS23-HL6-A00

Application
**SXS1000S2X/S2XD/
S2R/S4X/S4XD**

N° de publication
MII 17811
Date d'émission
Mars 2022

Concessionnaire Honda : Prière de remettre un exemplaire de ces directives à votre client.

LISTE DES PIÈCES

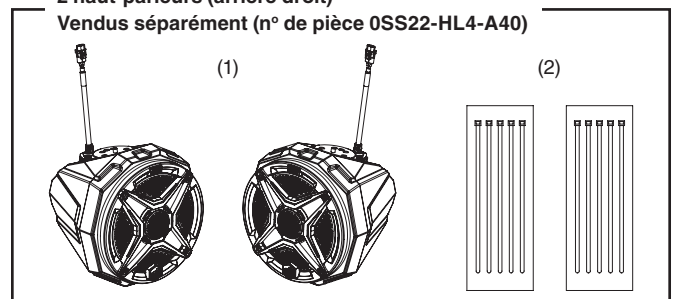


N°	Description	Qté
(1)	Support d'adaptateur pivotant	2
(2)	Bride de montage, 2,00 po	4
(3)	Boulon hexagonal de 5 mm, M6 x 45 mm de long	4
(4)	Boulon à embase de 8 mm, M6 x 20 mm de long	4
(5)	Rondelle plate M6	8
(6)	Vis de réglage M6	8
(7)	Câble en Y de haut-parleur	1
(8)	URL des directives d'installation	1
(9)	Câble de rallonge pour audio	1
(10)	Attache rapide, 25,4 cm (10 po)	5

OUTILS REQUIS

Clé ou tournevis dynamométrique
Clé hexagonale de (5 mm)
Douille (8 mm)
Outil d'extraction d'attache de garniture
Ruban

2 haut-parleurs (arrière droit)
Vendus séparément (n° de pièce 0SS22-HL4-A40)



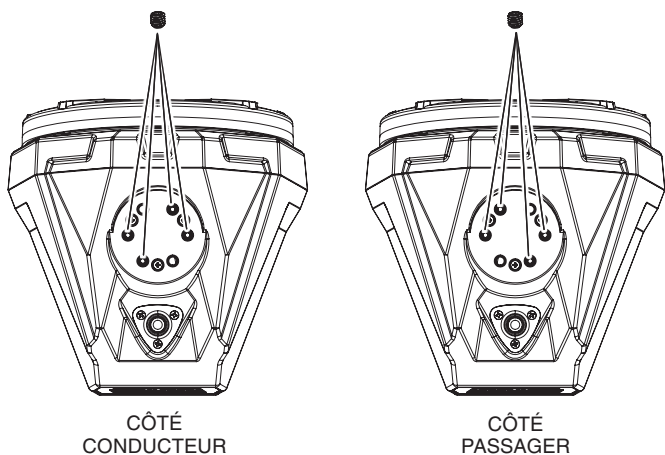
N°	Description	Qté
(1)	Ensemble de module de montage de la structure	1
(2)	Ensemble d'attaches rapides, 25,4 cm (10 po) (5 chaque)	1

TABLEAU DES COUPLES

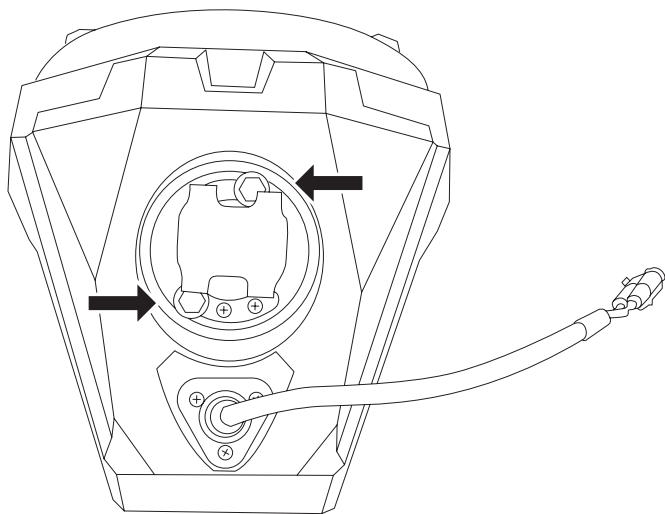
Article	N-m	kgf-m	lbf-pi
Vis à embase de 8 mm	7,8	0,8	5,8
Vis creuse de 5 mm	7,8	0,8	5,8

INSTALLATION

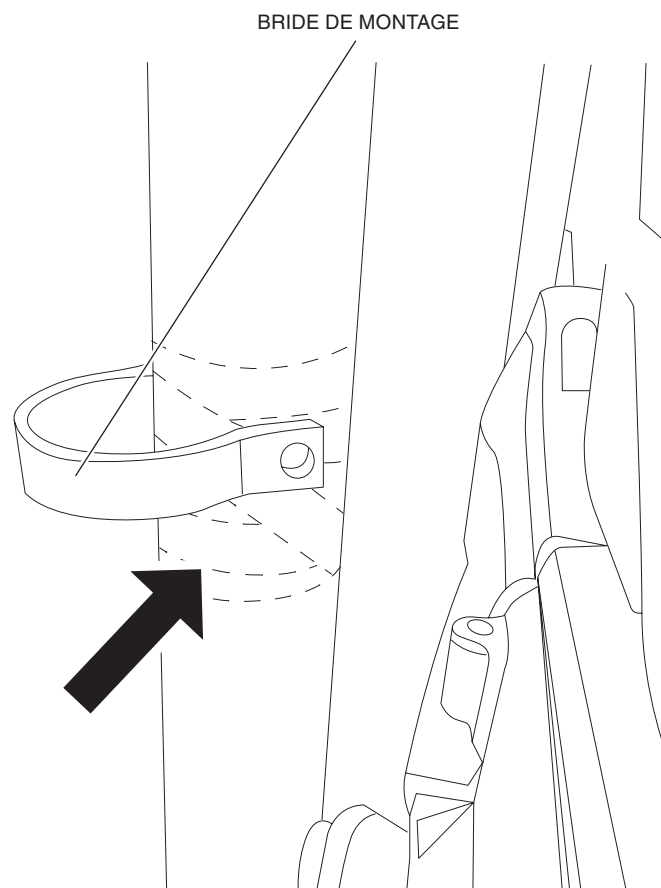
1. Consulter le manuel d'entretien du véhicule et retirer les pièces suivantes :
 - Capot
 - Connexion du câble de masse à la batterie
2. Installer quatre (4) vis de réglage dans chaque module de haut-parleur aux emplacements illustrés.



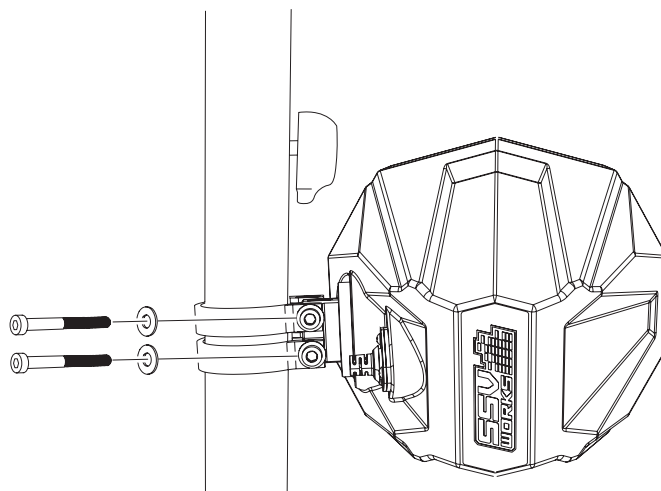
3. Installer sans serrer le support d'adaptateur pivotant sur le module de montage de la structure à l'aide des (2) boulons à tête hexagonale M6 et des deux (2) rondelles fournis et de la clé de 8 mm. Ils devront être serrés complètement à l'étape 6.



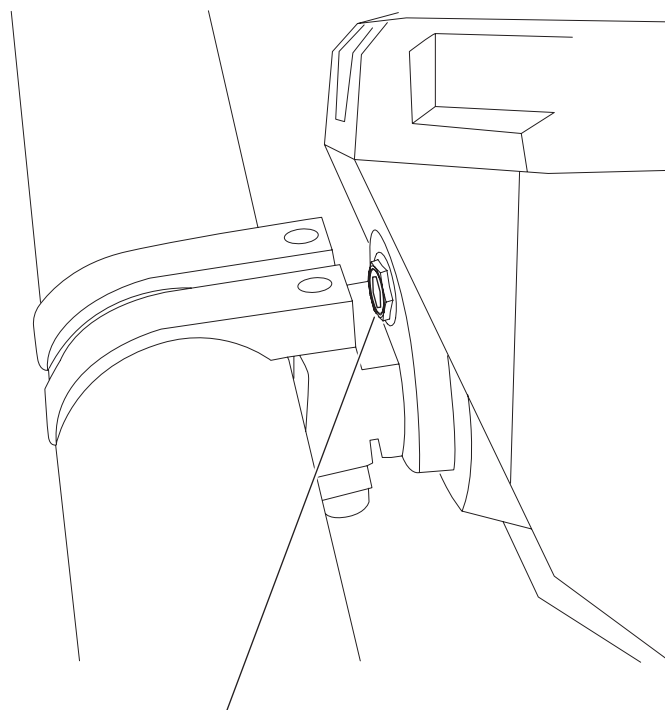
4. Placer les deux brides de montage sur la structure en l'enveloppant avec un sac en plastique ou en utilisant du ruban-cache pour prévenir les égratignures.



5. Installer le module de montage de la structure à l'emplacement de montage désiré et fixer aux brides de montage à l'aide de deux (2) boulons à tête creuse Allen M6 et des rondelles avec une clé hexagonale de 5 mm. Serrer au couple de 8 N·m ou 6 lbf·pi. Diriger les haut-parleurs vers la direction souhaitée.



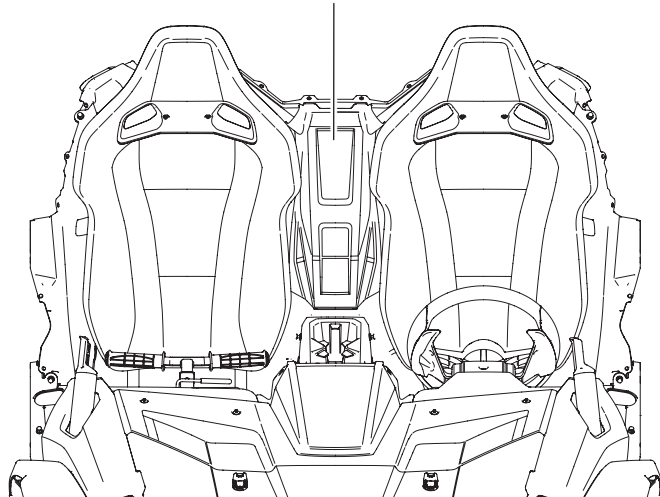
6. Fixer solidement le module de la structure à son emplacement final en serrant les deux (2) boulons à tête hexagonale M6 sur le support d'adaptateur pivotant de l'étape 3 avec une clé de 8 mm. Serrer au couple de 8 N·m ou 6 lbf·pi.



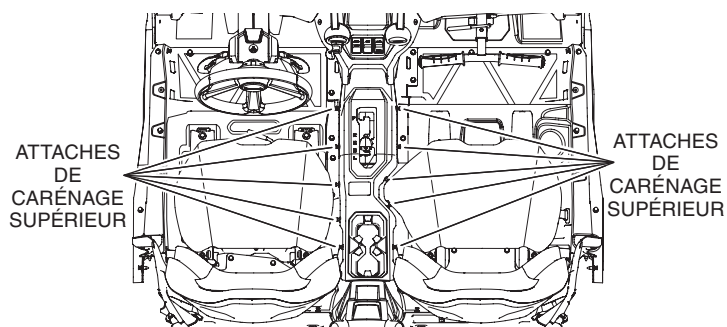
8 mm
BOULON À TÊTE HEXAGONALE

7. Retirer le couvercle du boîtier à fusibles en le tirant vers vous.

COUVERCLE DE
BOÎTIER À FUSIBLES

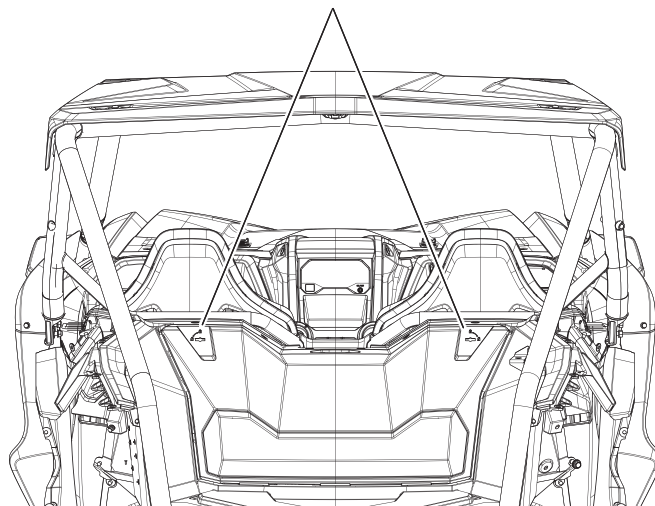


8. Retirer les cinq attaches supérieures de carénage du côté conducteur de la console centrale et les cinq attaches supérieures de carénage du côté passager de la console centrale. Retirer la console centrale et la mettre de côté.

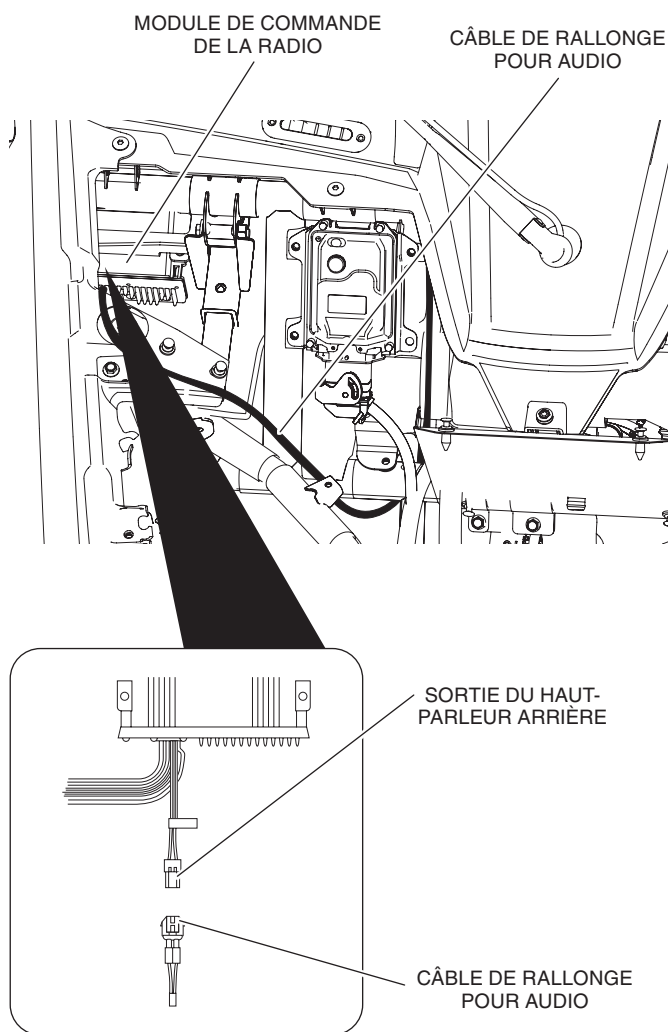


9. Retirer le couvercle de la boîte à vent dans le compartiment utilitaire arrière en dégageant les loquets rotatifs illustrés.

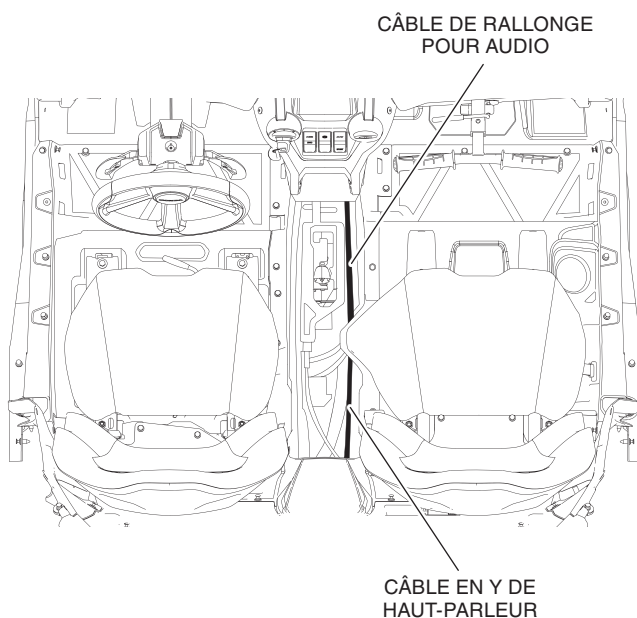
LOQUETS ROTATIFS



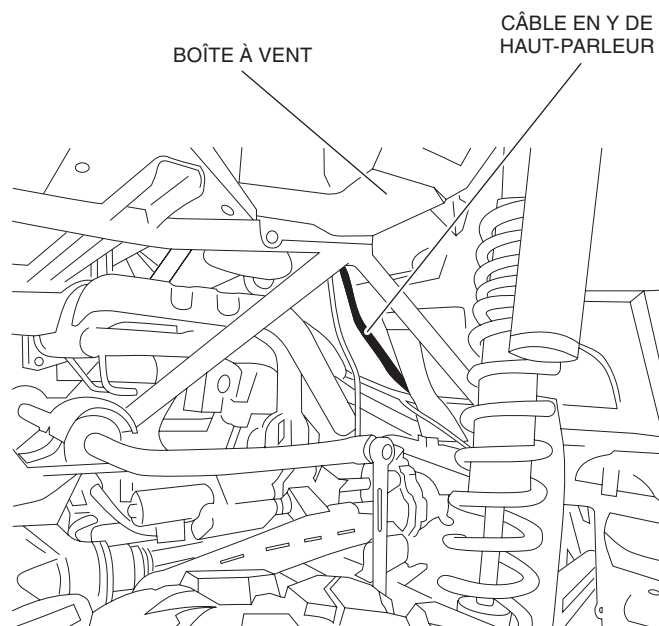
10. Acheminer le câble de rallonge audio à la sortie de haut-parleur arrière du module de commande de la radio. Acheminer ce dernier derrière la boîte à gants et vers le bas à la console centrale tel que montré. Utiliser une attache rapide au besoin.



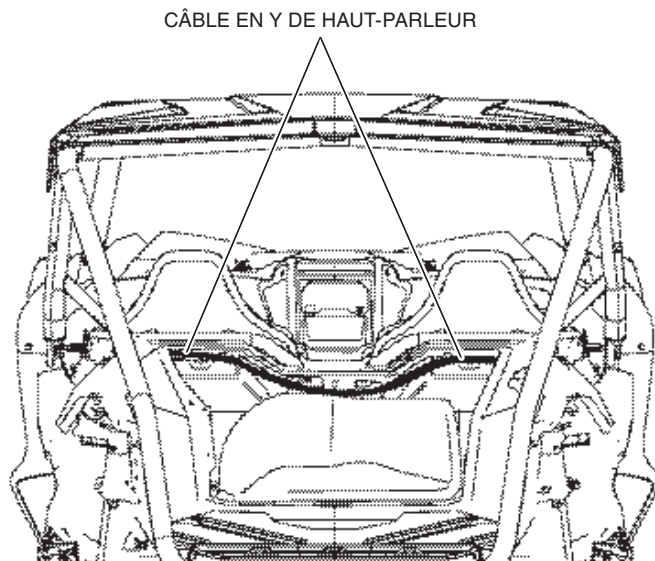
11. Faire passer le câble de rallonge par la console centrale et le connecter au câble en Y du haut-parleur. Faire passer les deux supports de câble en Y du haut-parleur par la console centrale et hors du compartiment moteur. Utiliser une attache rapide au besoin.



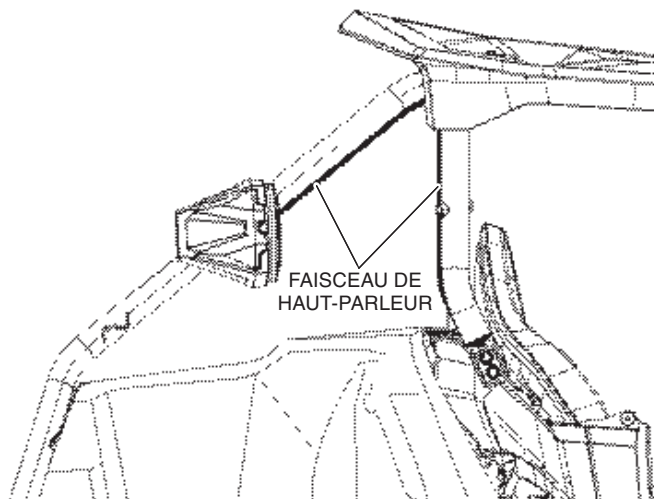
12. À partir de l'espace moteur du côté passager, faire passer les deux supports du câble en Y de haut-parleur vers le haut et derrière la boîte à vent.



13. Acheminer le câble en Y du haut-parleur du côté conducteur au-dessus du montant B de la boîte à vent du côté conducteur. Répéter pour le côté passager. Utiliser une attache rapide au besoin.



14. Acheminer le câble en Y du haut-parleur vers le haut du montant B du côté conducteur puis vers le bas à l'emplacement du haut-parleur tel que montré. Utiliser des attaches rapides au besoin. Répéter pour le côté passager.



15. Réinstaller les éléments suivants conformément au manuel d'entretien du véhicule
- Couvercle de boîte à vent
 - Console centrale
 - Connexion du câble de masse à la batterie
 - Couvercle de boîtier à fusibles
 - Capot